

# Руководство по установке и техническому обслуживанию

Для специалиста

## Руководство по установке и техническому обслуживанию



### uniSTOR

VIH R 150-200/6 M ACI; VIH R 120-200/6 BR;  
VIH R 120-200/6 B

BY, RU

**Издатель/изготовитель**

**Vaillant GmbH**

Berghauser Str. 40 ■ D-42859 Remscheid  
Tel. +49 21 91 18-0 ■ Fax +49 21 91 18-2810  
info@vaillant.de ■ www.vaillant.de

**Издатель/изготовитель**

**Вайлант ГмБХ**

Бергхаузер штр. 40 ■ D-42859 Ремшайд  
Тел. +4 9 21 91 18-0 ■ Факс +4 9 21 91 18-2810  
info@vaillant.de ■ www.vaillant.de



# Содержание

## Содержание

<b>1</b>	<b>Безопасность</b> .....	<b>4</b>	4.4	Монтаж присоединительных проводов .....	15
1.1	Относящиеся к действию предупредительные указания .....	4	4.5	Монтаж датчика температуры накопителя .....	15
1.2	Использование по назначению .....	4	4.6	Монтаж индикации для магниевого защитного анода .....	16
1.3	Общие указания по технике безопасности .....	6	4.7	Монтаж теплоизоляции .....	17
1.4	Маркировка CE .....	7	4.8	Подключение кабеля ВМУ .....	17
1.5	Дата производства .....	8	<b>5</b>	<b>Ввод в эксплуатацию</b> .....	<b>19</b>
<b>2</b>	<b>Указания по документации</b> .....	<b>9</b>	<b>6</b>	<b>Передача изделия эксплуатирующей стороне</b> .....	<b>20</b>
2.1	Оригинальное руководство по эксплуатации ...	9	<b>7</b>	<b>Распознавание и устранение неполадок</b> .....	<b>21</b>
2.2	Соблюдение совместно действующей документации .....	9	<b>8</b>	<b>Осмотр, техническое обслуживание и запасные части</b> .....	<b>23</b>
2.3	Хранение документации .....	9	8.1	План технического обслуживания .....	23
2.4	Действительность руководства .....	9	8.2	Опорожнение накопителя .....	24
<b>3</b>	<b>Описание изделия</b> .....	<b>10</b>	8.3	Очистка внутренней емкости .....	24
3.1	Конструкция изделия .....	10	8.4	Очистка внутренней емкости через ревизионное отверстие .....	24
3.2	Срок службы .....	12	8.5	Проверка магниевого защитного анода .....	25
3.3	Правила упаковки, транспортировки и хранения .....	12	8.6	Проверка исправной работы предохранительного клапана .....	25
3.4	Срок хранения .....	12	8.7	Уход за изделием .....	25
<b>4</b>	<b>Установка</b> .....	<b>12</b>	8.8	Приобретение запасных частей .....	26
4.1	Проверка комплектности .....	12	<b>9</b>	<b>Вывод из эксплуатации</b> .....	<b>26</b>
4.2	Проверка требований к месту установки .....	13	9.1	Опорожнение накопителя .....	26
4.3	Распаковка и установка накопителя горячей воды .....	14	9.2	Вывод компонентов из эксплуатации .....	26
			<b>10</b>	<b>Переработка и утилизация</b> .....	<b>27</b>

## Содержание

<b>11</b>	<b>Технические характеристики.....</b>	<b>28</b>
11.1	Присоединительные размеры .....	28
11.2	Таблица технических характеристик.....	31
<b>12</b>	<b>Сервисная служба.....</b>	<b>35</b>



# 1 Безопасность

## 1 Безопасность

### 1.1 Относящиеся к действию предупредительные указания

#### Классификация относящихся к действию предупредительных указаний

Относящиеся к действию предупредительные указания классифицированы по степени возможной опасности с помощью предупредительных знаков и сигнальных слов следующим образом:

#### Предупредительные знаки и сигнальные слова



##### **Опасность!**

Непосредственная опасность для жизни или опасность тяжелых травм



##### **Опасность!**

Опасность для жизни в результате поражения электрическим током



##### **Предупреждение!**

Опасность незначительных травм



## **Осторожно!**

Риск материального ущерба или нанесения вреда окружающей среде

### 1.2 Использование по назначению

В случае ненадлежащего использования или использования не по назначению возможна опасность для здоровья и жизни пользователя или третьих лиц, а также опасность нанесения ущерба изделию и другим материальным ценностям.

Накопитель горячей воды предназначен для поддержания температуры нагретой до макс. 85°C питьевой воды в домашних хозяйствах и коммерческих предприятиях. Изделие предназначено для интеграции в систему центрального отопления. Оно может использоваться в комбинации с отопительными аппаратами, мощность которых находится в пределах, указанных в следующей таблице.



	Пропускная способность		Производительность в длительном режиме работы *** [кВт]
	Минимальная * [кВт]	Максимальная ** [кВт]	
VIH R 120	10	31	22
VIH R 150	13	36	26
VIH R 200	15	41	30

\* Температура в подающей линии 85 °С, температура в накопителе 60 °С  
\*\* Температура в подающей линии 85 °С, температура в накопителе 10 °С  
\*\*\* Температура в подающей линии системы отопления 80°С, температура горячей воды на выходе 45°С, температура холодной воды на входе 10°С

Для регулирования приготовления горячей воды могут использоваться погодозависимые регуляторы, а также регулирование соответствующих отопительных аппаратов. Это такие отопительные аппараты, которые предусматривают загрузку накопителя и имеют возможность подключения датчика температуры.

Использование по назначению подразумевает:

- соблюдение прилагаемых руководств по эксплуатации, установке и техническому обслуживанию изделия, а также всех прочих компонентов системы
- соблюдение всех приведенных в руководствах условий выполнения осмотров и техобслуживания.

Использование изделия в автомобилях, таких как, например, передвижные дома или автокемперы, считается использованием не по назначению. Автомобилями не считаются единицы техники, стационарно установленные на длительное время (так называемая стационарная установка).

Использование по назначению включает, кроме того, установку согласно IP-классу.

Иное использование, нежели описанное в данном руководстве, или использование, выходящее за рамки описанного здесь использования, считается использованием



## 1 Безопасность

не по назначению. Использование не по назначению считается также любое непосредственное применение в коммерческих и промышленных целях.

### Внимание!

Любое неправильное использование запрещено.

### 1.3 Общие указания по технике безопасности

#### 1.3.1 Опасность из-за недостаточной квалификации

**Действительность:** Кроме России

Следующие работы должны выполнять только специалисты, имеющие достаточную для этого квалификацию:

- Монтаж
- Демонтаж
- Установка
- Ввод в эксплуатацию
- Техническое обслуживание



- Ремонт
- Вывод из эксплуатации

**Действительность:** Россия

Следующие работы должны выполнять только аттестованные фирмой Vaillant специалисты, имеющие достаточную для этого квалификацию:

- Монтаж
- Демонтаж
- Установка
- Ввод в эксплуатацию
- Техническое обслуживание
- Ремонт
- Вывод из эксплуатации
- ▶ Соблюдайте все прилагаемые к изделию руководства.
- ▶ Действуйте в соответствии с современным уровнем развития техники.
- ▶ Соблюдайте все соответствующие директивы, стандарты, законы и прочие предписания.



### 1.3.2 Опасность травмирования при транспортировке из-за большой массы изделия

- ▶ Выполните транспортировку изделия с помощью не менее двух человек.

### 1.3.3 Предписания (директивы, законы, стандарты)

- ▶ Соблюдайте национальные предписания, стандарты, директивы и законы.

### 1.3.4 Риск материального ущерба из-за использования неподходящего инструмента

- ▶ Для затяжки и ослабления резьбовых соединений используйте подходящий инструмент.

### 1.3.5 Риск материального ущерба вследствие размораживания

- ▶ Не устанавливайте изделие в помещениях, подверженных влиянию мороза.

### 1.3.6 ОПАСНО!

**Действительность: Россия  
ИЛИ Белоруссия**

- ▶ Опасность получения термического ожога!
- ▶ Опасность поражения электрическим током!
- ▶ Для оборудования подключаемого к электрической сети!
- ▶ Перед монтажом прочтите инструкцию по монтажу!
- ▶ Перед вводом в эксплуатацию прочтите инструкцию по эксплуатации!
- ▶ Соблюдать указания по техническому обслуживанию, приведенные в инструкции по эксплуатации!

### 1.4 Маркировка CE





## 1 Безопасность

Маркировка CE документально подтверждает соответствие характеристик изделий, указанных на маркировочной табличке, основным требованиям соответствующих директив.

С заявлением о соответствии можно ознакомиться у изготовителя.

### 1.5 Дата производства

**Действительность:** Белоруссия  
ИЛИ Россия

Дата производства (неделя, год) указаны в серийном номере на маркировочной табличке:

- третий и четвертый знак серийного номера указывают год производства (двухзначный).
- пятый и шестой знак серийного номера указывают неделю производства (от 01 до 52).



### 2 Указания по документации

#### 2.1 Оригинальное руководство по эксплуатации

Настоящее руководство представляет собой оригинальное руководство в контексте директивы по машинному оборудованию.

#### 2.2 Соблюдение совместно действующей документации

- ▶ Обязательно соблюдайте инструкции, содержащиеся во всех руководствах по эксплуатации и монтажу, прилагаемых к компонентам системы.

#### 2.3 Хранение документации

- ▶ Передайте настоящее руководство и всю совместно действующую документацию стороне, эксплуатирующей систему.

#### 2.4 Действительность руководства

Действие настоящего руководства распространяется исключительно на:

**Действительность:** Россия

Обозначение типа	Артикул
VIH R 120/6 BR	0010015952

Обозначение типа	Артикул
VIH R 150/6 BR	0010015953
VIH R 200/6 BR	0010015954
VIH R 120/6 B	0010015943
VIH R 150/6 B	0010015944
VIH R 200/6 B	0010015945

**Действительность:** Белоруссия

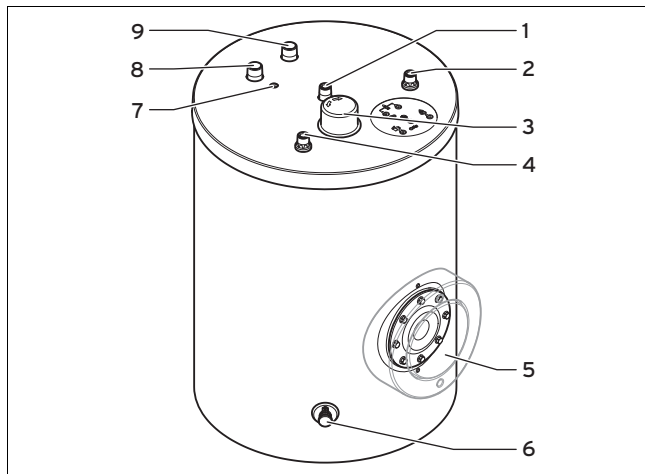
Обозначение типа	Артикул
VIH R 150/6 M ACI	0010015941
VIH R 200/6 M ACI	0010015942

## 3 Описание изделия

### 3 Описание изделия

#### 3.1 Конструкция изделия

**Действительность:** Все приборы типа VIH R ... В и VIH R ... BR



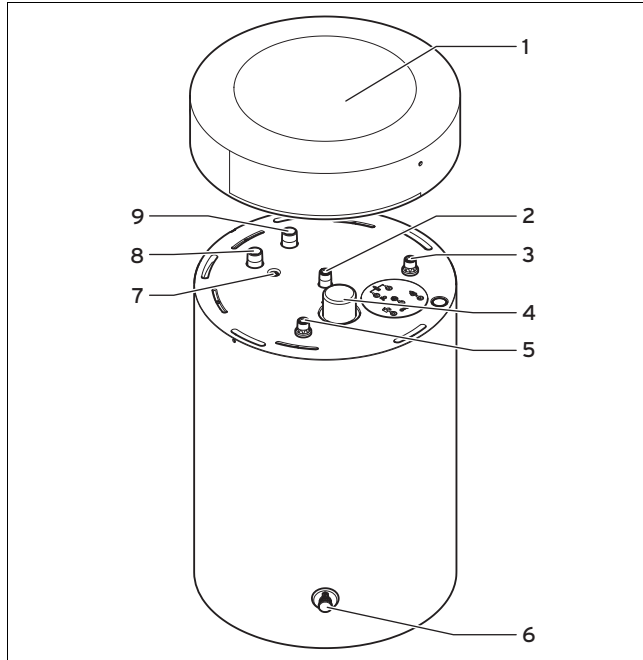
- |   |                                  |   |   |
|---|----------------------------------|---|---|
| 1 | Подключение циркуляционной линии | 4 | Присоединительный патрубок горячей воды     |
| 2 | Подключение холодной воды        | 5 | Ревизионное отверстие (только VIH R ... BR) |
| 3 | Подключение анода                | 6 | Кран опорожнения                            |

- 7 Погружная гильза датчика температуры
- 8 Подающая линия накопителя

- 9 Обратная линия накопителя

## Описание изделия 3

**Действительность:** Все приборы типа VIH R ... M



- |   |                                  |   |   |
|---|----------------------------------|---|---|
| 1 | Крышка облицовки                 | 4 | Подключение защитного анода             |
| 2 | Подключение циркуляционной линии | 5 | Присоединительный патрубок горячей воды |
| 3 | Подключение холодной воды        | 6 | Кран опорожнения                        |

- |   |                                      |   |                           |
|---|--------------------------------------|---|---------------------------|
| 7 | Погружная гильза датчика температуры | 9 | Обратная линия накопителя |
| 8 | Подающая линия накопителя            |   |                           |

Данное изделие – это накопитель горячей воды. Накопитель горячей воды снаружи имеет теплоизоляцию. Емкость накопителя горячей воды изготовлена из эмалированной стали. Внутри емкости находятся змеевики, которые передают тепло. В качестве дополнительной защиты от коррозии емкость имеет защитный анод.

**Действительность:** Все приборы типа VIH R ... M

В крышке облицовки находится задняя деталь облицовки, которая облегает присоединительные патрубки.

**Действительность:** Все приборы типа VIH R ... B и VIH R ... BR

ИЛИ Все приборы типа VIH R ... M

Опционально можно использовать циркуляционный насос для повышения комфорта горячей воды прежде всего на отдаленных водоразборных точках.

## 4 Установка

### 3.2 Срок службы

**Действительность:** Белоруссия

ИЛИ Россия

При условии соблюдения предписаний относительно транспортировки, хранения, монтажа и эксплуатации, ожидаемый срок службы изделия составляет 15 лет.

### 3.3 Правила упаковки, транспортировки и хранения

**Действительность:** Белоруссия

ИЛИ Россия

Приборы поставляются в упаковке предприятия-изготовителя.

Приборы транспортируются автомобильным, водным и железнодорожным транспортом в соответствии с правилами перевозки грузов, действующими на конкретном виде транспорта. При транспортировке необходимо предусмотреть надежное закрепление изделий от горизонтальных и вертикальных перемещений.

Неустановленные приборы хранятся в упаковке предприятия-изготовителя. Хранить приборы необходимо в закрытых помещениях с естественной циркуляцией воздуха в стандартных условиях (неагрессивная и беспылевая среда, перепад температуры от  $-40\text{ }^{\circ}\text{C}$  до  $+37\text{ }^{\circ}\text{C}$ , влажность воздуха до 80%, без ударов и вибраций).

### 3.4 Срок хранения

**Действительность:** Белоруссия

ИЛИ Россия

– Срок хранения: 2 года

## 4 Установка

### 4.1 Проверка комплектности

► Проверьте комплект поставки на комплектность.

Количество	Обозначение
1	Накопитель горячей воды
1	Обратный клапан гравитационного типа для отопительного контура
1	Колпачок для присоединительного патрубка циркуляционной линии
1	Маркировочная табличка-наклейка
1	Руководство по эксплуатации
1	Руководство по установке и техническому обслуживанию

**Действительность:** Все приборы типа VIH R ... BR

Количество	Обозначение
1	Термическая изолирующая крышка для ревизионного отверстия

**Действительность:** Все приборы типа VIH R ... M

Количество	Обозначение
1	Крышка облицовки
1	Задняя деталь облицовки

**Действительность:** Все приборы с индикацией для магниевого защитного анода

Количество	Обозначение
1	Индикация для магниевого защитного анода

## 4.2 Проверка требований к месту установки



**Осторожно!**

**Материальный ущерб в результате воздействия мороза**

Замерзшая в системе вода может нанести ущерб системе отопления и помещению установки.

- ▶ Установите накопитель горячей воды в сухом помещении, полностью неподверженном воздействию мороза.



**Осторожно!**

**Материальный ущерб из-за вытекающей воды**

В аварийном случае из накопителя может вытекать вода.

- ▶ Выберите такое место установки, чтобы в аварийном случае большое количество воды могло свободно стечь (например, напольный слив).



**Осторожно!**

**Материальный ущерб из-за высокой нагрузки**

Наполненный накопитель горячей воды из-за своего веса может повредить опорную поверхность.

- ▶ При выборе места установки учитывайте вес наполненного накопителя горячей воды и предельную нагрузку опорной поверхности.
- ▶ При необходимости подготовьте подходящий фундамент.

## 4 Установка

- ▶ При выборе места установки учитывайте вес наполненного накопителя.

### 4.3 Распаковка и установка накопителя горячей воды



**Осторожно!**

**Опасность повреждения резьбы**

Незащищенная резьба может быть повреждена во время транспортировки.

- ▶ Снимайте защитные колпачки для резьбы только на месте установки.

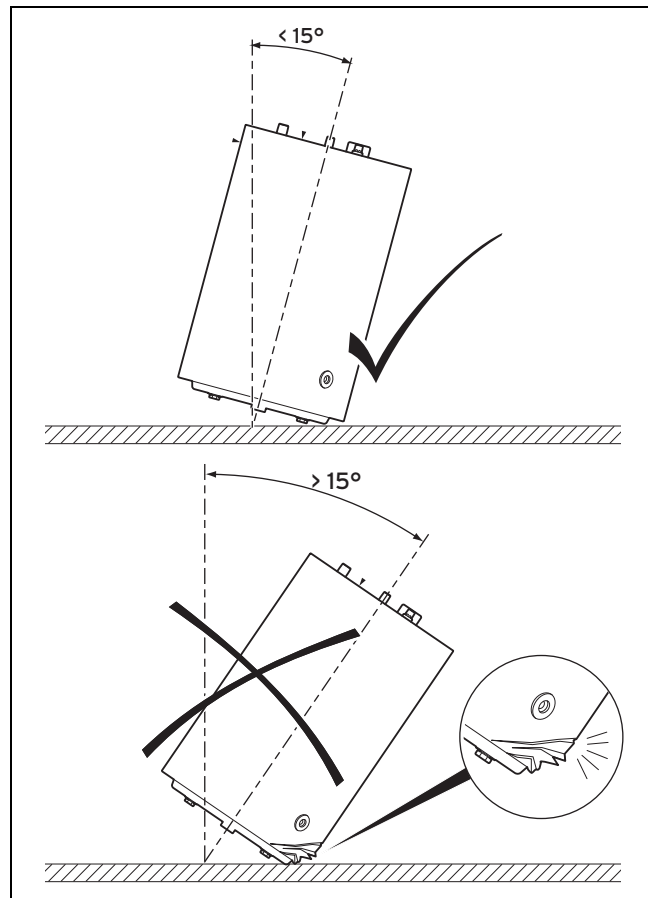


**Осторожно!**

**Опасность повреждения накопителя**

Если накопитель сильно наклоняется во время транспортировки и установки, он может быть поврежден.

- ▶ Наклоняйте накопитель максимум на  $15^\circ$ .

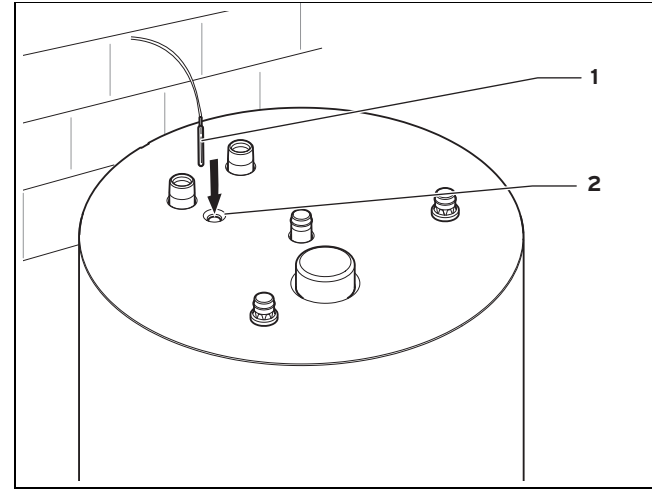


1. Снимите упаковку с накопителя.
2. Чтобы установить накопитель горячей воды на месте установки, воспользуйтесь потайными ручками на днище облицовки.
3. Установите накопитель горячей воды на месте установки. Соблюдайте присоединительные размеры. (→ страница 28)
4. Установите накопитель горячей воды в вертикальном положении при помощи двух регулируемых опор.

## 4.4 Монтаж присоединительных проводов

1. Подключите подающую и обратную линию накопителя.
2. Выполните монтаж предохранительного клапана на водопроводе холодной воды.
  - Максимальное рабочее давление: 1 МПа (10 бар)
3. Установите сбросную линию по размеру выходного отверстия предохранительного клапана таким образом, чтобы при спуске пара или горячей воды не подвергать опасности людей.
4. Закрепите сбросную линию свободно над сифоном, который подключен к стоку.
  - Расстояние сбросной линии до сифона:  $\geq 20$  мм
5. Подключите трубопровод холодной и горячей воды (открытый или скрытый монтаж).
6. Установите циркуляционную линию или прилагаемую крышку.
7. Выполните монтаж задней детали облицовки.

## 4.5 Монтаж датчика температуры накопителя



1. Выполните монтаж датчика температуры накопителя (1), введя его до упора в погружную гильзу (2).
2. Выполните электрический монтаж датчика температуры накопителя на отопительном аппарате или внешнем регуляторе.



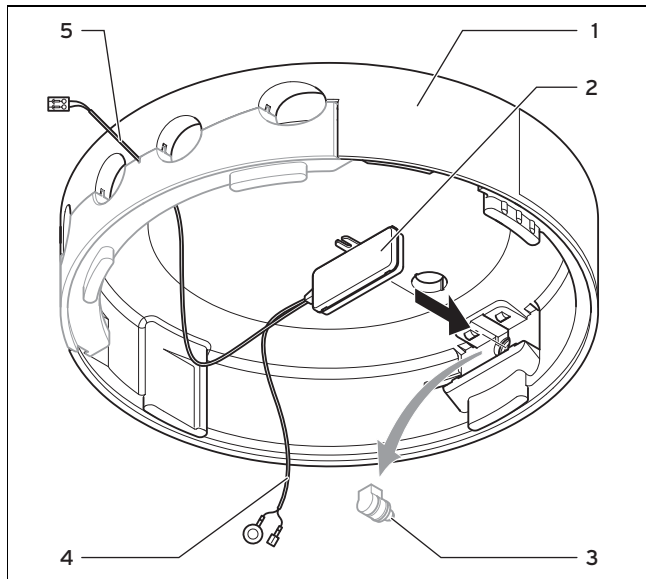
### Указание

Место установки клеммной планки и обозначения клемм указаны в соответствующем руководстве по установке отопительного аппарата.

## 4 Установка

### 4.6 Монтаж индикации для магниевого защитного анода

**Действительность:** Все приборы с индикацией для магниевого защитного анода



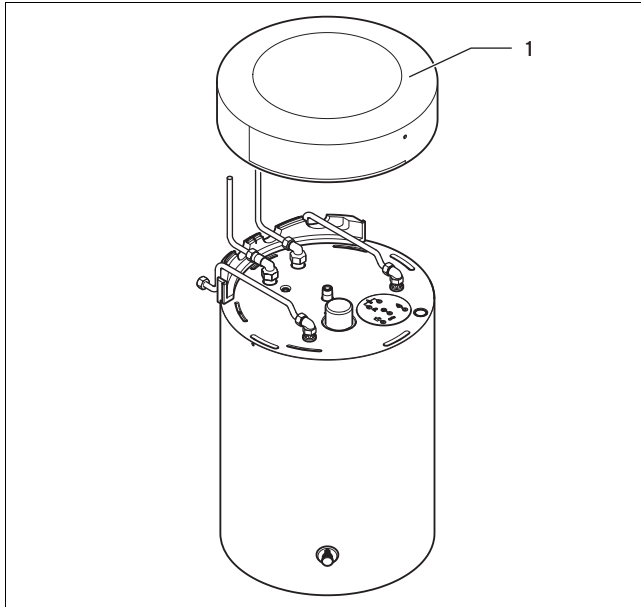
- |   |  |   |                |
|---|--|---|----------------|
| 1 | Крышка облицовки                         | 3 | Заглушка       |
| 2 | Индикация для магниевого защитного анода | 4 | Анодный кабель |
|   |  | 5 | Кабель ВМУ     |

1. Удалите заглушку (3) на передней стороне крышки облицовки (1).
2. Зафиксируйте индикацию для магниевого защитного анода (2) на передней стороне крышки облицовки.
3. Убедитесь, что спереди в крышке облицовки можно увидеть оптоволоконно.
4. Подсоедините анодный кабель (4) к магниевому защитному аноду.
5. Проведите кабель ВМУ (5) вдоль верхней стороны накопителя и выведите из накопителя через прорезь между задней деталью облицовки и крышкой облицовки.

## 4.7 Монтаж теплоизоляции

**Действительность:** Все приборы типа VIH R ... M

### Монтаж крышки облицовки (Авторизованный специалист)



1 Крышка облицовки

- ▶ Установите крышку облицовки (1) на накопитель.

- Крышка облицовки пригнана к задней детали облицовки

## 4.8 Подключение кабеля ВМУ

**Действительность:** Все приборы с индикацией для магниевого защитного анода



### Опасность!

**Опасность для жизни в результате поражения электрическим током**

Если вы будете прикасаться к токоведущим компонентам, существует опасность для жизни в результате поражения электрическим током.

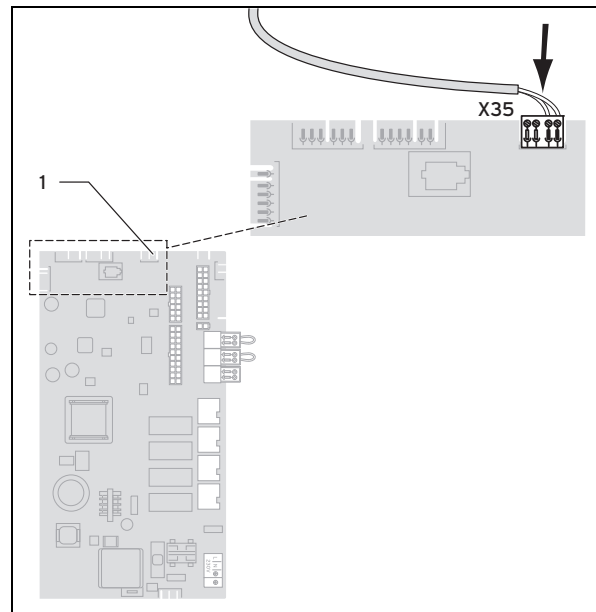
- ▶ Вытащите штепсельную вилку отопительного аппарата. Или отключите отопительный аппарат от электрической сети (разъединительное устройство с расстоянием между контактами минимум 3 мм, например, предохранитель или силовой выключатель).
- ▶ Предотвратите повторное включение.
- ▶ Подождите минимум 3 мин, пока конденсаторы не разрядятся.
- ▶ Проверьте отсутствие напряжения.
- ▶ Соедините фазу и землю.

## 4 Установка

- ▶ (Не распространяется на Россию): замкните накоротко фазу и нулевой провод.
  - ▶ Накройте или оградите соседние, находящиеся под напряжением детали.
- 

### 1. Альтернатива 1 / 2

**Условия:** Гнездо X35 имеется на электронной плате отопительного аппарата

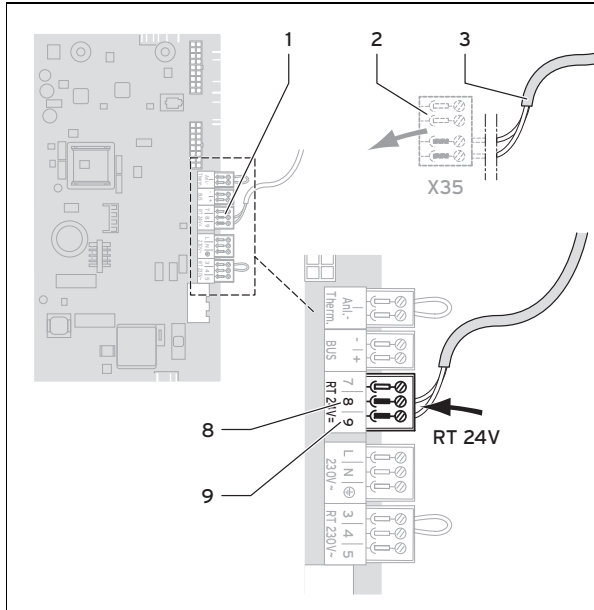


1 Гнездо X35

- ▶ Подключите кабель ВМУ к гнезду X35 (1) электронной платы отопительного аппарата.

### 1. Альтернатива 2 / 2

Условия: Гнездо X35 отсутствует на электронной плате отопительного аппарата



- |   |                     |   |                   |
|---|---------------------|---|-------------------|
| 1 | Подключение RT 24 В | 3 | Кабель ВМУ        |
| 2 | Штекер              | 8 | 24 В (коричневый) |
|   |                     | 9 | GND (синий)       |

- ▶ Отсоедините штекер (2) от кабеля ВМУ (3).

- ▶ Снимите изоляцию с обоих проводов кабеля ВМУ.
- ▶ Наденьте методом обжатия концевые муфты на оба провода кабеля ВМУ.
- ▶ Подсоедините оба провода кабеля ВМУ к подключению RT 24 В (1) электронной платы отопительного аппарата.
  - Коричневый провод: 24 В (8)
  - Синий провод: GND (9)

## 5 Ввод в эксплуатацию



**Опасность!**

**Опасность для жизни из-за легионелл!**

Легионеллы развиваются при температуре ниже 60 °С.

- ▶ Чтобы выполнить действующие предписания по профилактике легионелл, позаботьтесь о том, чтобы эксплуатирующей стороне были известны все меры по защите от легионелл.

1. С помощью регулятора отрегулируйте расчетную температуру накопителя и временное окно для горячей воды (см. Руководство по эксплуатации регулятора).

## 6 Передача изделия эксплуатирующей стороне

**Условия:** Жесткость воды: > 3,57 моль/м<sup>3</sup>

– Температура воды: ≤ 50 °C

2. Введите отопительный аппарат в эксплуатацию.

### 6 Передача изделия эксплуатирующей стороне

1. Объясните эксплуатирующей стороне порядок обращения с системой. Ответьте на ее вопросы. В особенности обратите внимание эксплуатирующей стороны на указания по технике безопасности, которые она должна соблюдать.
2. Объясните эксплуатирующей стороне расположение и принцип работы защитных устройств.
3. Проинформируйте эксплуатирующую сторону о необходимости технического обслуживания системы с указанной периодичностью.
4. Передайте эксплуатирующей стороне все предназначенные для неё руководства и документы на прибор для хранения.
5. Проинформируйте эксплуатирующую сторону о возможностях ограничения температуры горячей воды на выходе в целях предотвращения ошпаривания.

## Распознавание и устранение неполадок 7

### 7 Распознавание и устранение неполадок

Неполадка	Возможная причина	Устранение
Температура в накопителе слишком высокая.	Датчик температуры накопителя установлен неправильно.	Правильно установите датчик температуры накопителя.
Температура в накопителе слишком низкая.		
На водоразборной точке нет давления воды.	Открыты не все краны.	Откройте все краны.
Отопительный аппарат периодически и с небольшими интервалами включается и снова выключается.	Температура теплоносителя в обратной линии циркуляционной линии слишком низкая.	Позаботьтесь о том, чтобы температура теплоносителя в обратной линии циркуляционной линии находилась в допустимых пределах.

**Действительность:** Все приборы с индикацией для магниевого защитного анода

Неполадка	Возможная причина	Устранение
Индикация не работает.	Кабель ВМУ неправильно подсоединен к электронной плате отопительного аппарата.	Подключение через X35: убедитесь, что кабель ВМУ правильно подсоединен к гнезду X35.
		Подключение через RT 24 В: убедитесь, что кабель ВМУ правильно подсоединен к подключению RT 24 В. Обратите особое внимание на правильную полярность.
	Отопительный аппарат выключен.	Убедитесь, что отопительный аппарат подключен к электропитанию.
		Убедитесь, что отопительный аппарат включен.
Индикация сообщает о том, что магниевый защитный анод изношен, хотя его ресурс еще не израсходован.	Магниевый защитный анод имеет короткое замыкание на емкость.	Устраните короткое замыкание.
	Вода в накопителе очень холодная.	Подождите, пока вода нагреется.

## 7 Распознавание и устранение неполадок

Неполадка	Возможная причина	Устранение
Индикация сообщает о том, что магниевый защитный анод изношен, хотя его ресурс еще не израсходован.	Проводимость воды слишком низкая.	Обратитесь в предприятие водоснабжения.

## Осмотр, техническое обслуживание и запасные части 8

### 8 Осмотр, техническое обслуживание и запасные части

#### 8.1 План технического обслуживания

Работы по техническому обслуживанию	Периодичность
Опорожнение накопителя	При необходимости
Очистка внутренней емкости (через ревизионное отверстие, при наличии)	При необходимости
Проверка магниевого защитного анода	Ежегодно через 2 года
Проверка исправной работы предохранительного клапана	Ежегодно

## 8 Осмотр, техническое обслуживание и запасные части

### 8.2 Опорожнение накопителя

1. Отключите приготовление горячей воды отопительного аппарата.
2. Закройте водопровод холодной воды.
3. Закрепите шланг на кране опорожнения накопителя.
4. Подведите свободный конец шланга к соответствующему месту стока.



#### Опасность!

#### Опасность ошпаривания

Горячая вода на водоразборных точках горячей воды и на месте стока, может представлять опасность ошпаривания.

- ▶ Избегайте контакта с горячей водой на водоразборных точках горячей воды и на месте стока.

5. Откройте кран опорожнения.
6. Откройте самую верхнюю водоразборную точку горячей воды для полного опорожнения и вентиляции водопроводов.

**Условия:** Вода вытекла

- ▶ Закройте водоразборную точку горячей воды и кран опорожнения.
7. Снимите шланг.

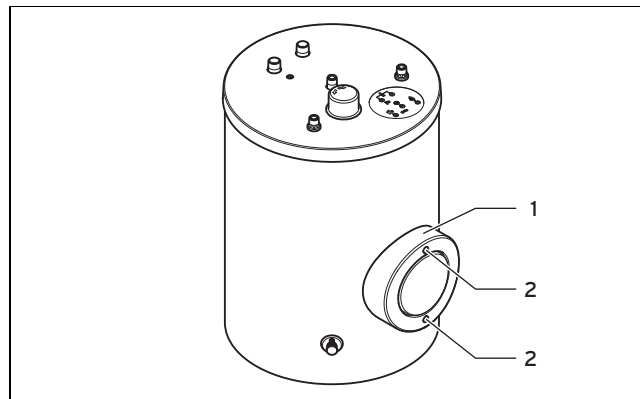
### 8.3 Очистка внутренней емкости

1. Опорожните накопитель. (→ страница 24)
2. Очистите внутреннюю емкость посредством промывки.

### 8.4 Очистка внутренней емкости через ревизионное отверстие

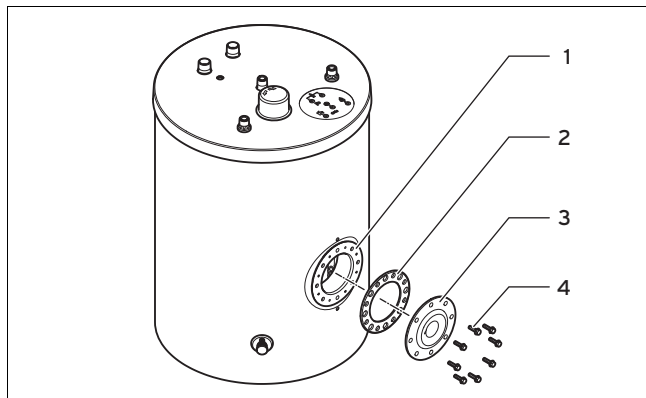
**Действительность:** Все приборы типа VIH R ... BR

1. Опорожните накопитель. (→ страница 24)



- 1 Термическая изолирующая крышка
  - 2 Крепежные винты
2. Открутите термическую изолирующую крышку (1) от ревизионного отверстия.

## Осмотр, техническое обслуживание и запасные части 8



- |   |                               |   |                               |
|---|-------------------------------|---|-------------------------------|
| 1 | Фланец ревизионного отверстия | 3 | Крышка ревизионного отверстия |
| 2 | Уплотнение                    | 4 | Крепежные винты               |
- Открутите крышку ревизионного отверстия (3) от фланца ревизионного отверстия (1).
  - Осмотрите внутреннюю емкость накопителя.
  - При необходимости очистите внутреннюю емкость накопителя.
  - Прикрутите крышку ревизионного отверстия к фланцу ревизионного отверстия.
    - При необходимости используйте новое уплотнение (2)
    - Затяните крепежные винты (4) крест-накрест
    - Туго затяните крепежные винты
  - Привинтите термическую изолирующую крышку к ревизионному отверстию.

### 8.5 Проверка магниевого защитного анода

- Проверьте магниевый защитный анод на износ.

**Условия:** Износ анода на 60%

- ▶ Замените магниевый защитный анод.

### 8.6 Проверка исправной работы предохранительного клапана

- Проверьте исправную работу предохранительного клапана.

**Условия:** Предохранительный клапан: неисправен

- ▶ Замените предохранительный клапан.

### 8.7 Уход за изделием



#### Осторожно!

**Риск повреждения оборудования из-за применения непригодных чистящих средств!**

- ▶ Не используйте аэрозоли, абразивные средства, моющие средства, содержащие растворители или хлор чистящие средства.
- 
- ▶ Очищайте облицовку влажной тряпкой с небольшим количеством не содержащего растворителей мыла.

## 9 Вывод из эксплуатации

### 8.8 Приобретение запасных частей

Оригинальные компоненты изделия также были сертифицированы изготовителем в рамках проверки соответствия стандартам. Если при выполнении технического обслуживания или ремонта вы используете другие, не сертифицированные или не допущенные компоненты, это может привести к тому, что соответствие изделия будет утрачено, и поэтому изделие больше не будет отвечать требованиям действующих стандартов.

Мы настоятельно рекомендуем использовать оригинальные запасные части изготовителя, так как это обеспечит бесперебойную и безопасную эксплуатацию изделия. Для получения информации о доступных оригинальных запчастях, обращайтесь по контактному адресу, указанному на обратной стороне данного руководства.

- ▶ Если при техническом обслуживании или ремонте вам требуются запасные части, используйте только те, которые допущены для данного изделия.

## 9 Вывод из эксплуатации

### 9.1 Опорожнение накопителя

- ▶ Опорожните накопитель. (→ страница 24)

### 9.2 Вывод компонентов из эксплуатации



#### **Опасность!**

#### **Опасность для жизни в результате поражения электрическим током**

Если вы будете прикасаться к токоведущим компонентам, существует опасность для жизни в результате поражения электрическим током.

- ▶ Вытащите штепсельную вилку. Или отключите изделие от электрической сети (разъединительное устройство с расстоянием между контактами минимум 3 мм, например, предохранитель или силовой выключатель).
- ▶ Предотвратите повторное включение.
- ▶ Подождите минимум 3 мин, пока конденсаторы не разрядятся.
- ▶ Проверьте отсутствие напряжения.
- ▶ Соедините фазу и землю.
- ▶ (Не распространяется на Россию): замкните накоротко фазу и нулевой провод.
- ▶ Накройте или оградите соседние, находящиеся под напряжением детали.

- ▶ При необходимости выведите отдельные компоненты системы из эксплуатации согласно соответствующим руководствам по установке.

### 10 Переработка и утилизация

#### Утилизация упаковки

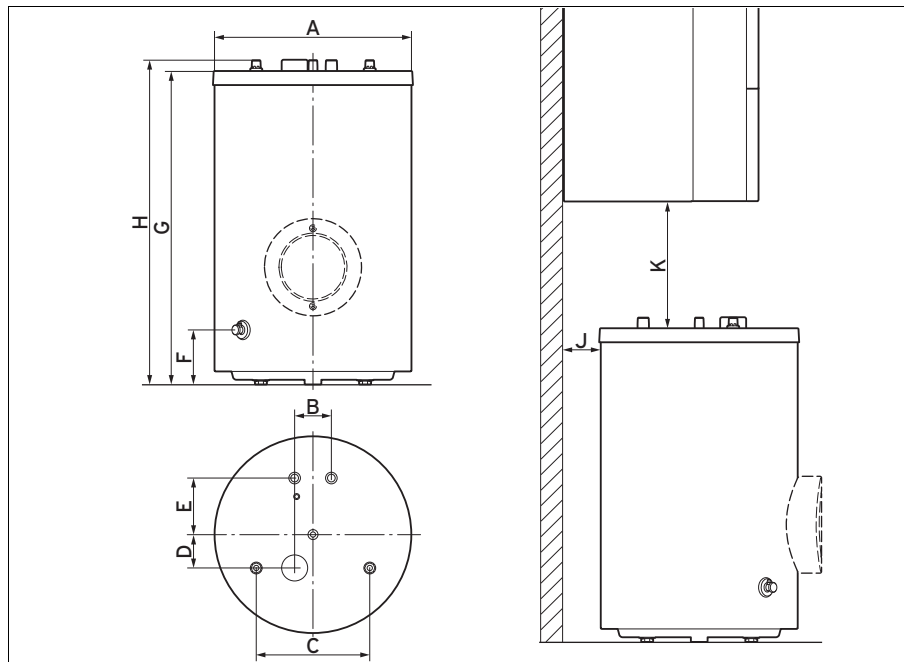
- ▶ Утилизируйте упаковку надлежащим образом.
- ▶ Соблюдайте все соответствующие предписания.

# 11 Технические характеристики

## 11 Технические характеристики

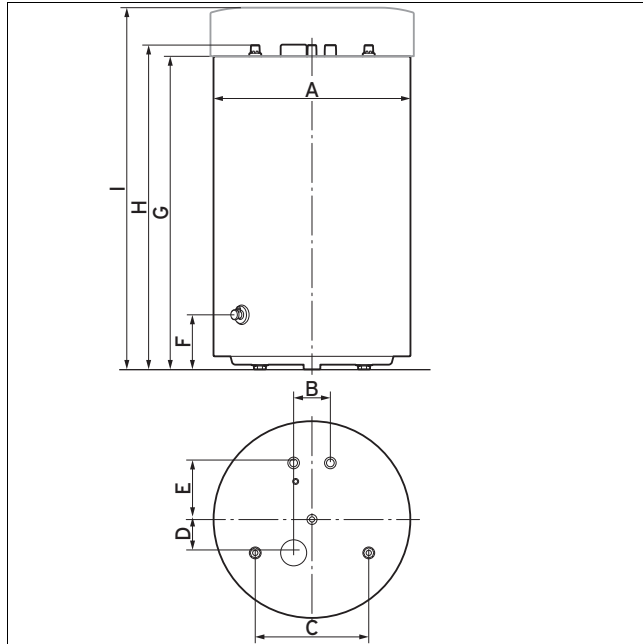
### 11.1 Присоединительные размеры

**Действительность:** Все приборы типа VIH R ... В и VIH R ... BR



# Технические характеристики 11

**Действительность:** Все приборы типа VIH R ... M



Аппарат	A	B	C	D	E	F	G	H	I*
VIH R 120/6	590	110	340	100	169	161	820	853	955
VIH R 150/6							955	988	1090

\* Действительность: только приборы типа VIH R ... M и VIH R ... H

## 11 Технические характеристики

Аппарат	A	B	C	D	E	F	G	H	I *
VIH R 200/6	590	110	340	100	169	161	1173	1206	1308
* Действительность: только приборы типа VIH R ... M и VIH R ... H									

Аппарат	Отопительный аппарат	J	K	L *
VIH R 120/6	ecoTEC exclusiv	110	345	210
	ecoTEC plus		338	203
	ecoTEC pro		338	203
	turboTEC plus		340	205
	atmoTEC exclusiv (с решеткой)		335	200
	atmoTEC exclusiv (без решетки)		340	205
VIH R 150/6	ecoTEC exclusiv		210	75
	ecoTEC plus		203	68
	ecoTEC pro		203	68
	turboTEC plus		205	70
	atmoTEC exclusiv (с решеткой)		200	65
	atmoTEC exclusiv (без решетки)		205	70
VIH R 200/6	(Монтаж накопителя под отопительным аппаратом не разрешен)			
* Действительность: только приборы типа VIH R ... M и VIH R ... H				

## 11.2 Таблица технических характеристик

	Единица измерения	VIN R 120/6	VIN R 150/6	VIN R 200/6
<b>Вес</b>				
Сухой вес	кг	68	79	97
Вес (эксплуатационный)	кг	185	223	281
<b>Гидравлическое подключение</b>				
Подключение холодной/горячей воды	—	R 3/4		
Подключение подающей и обратной линий	—	R 1		
Присоединительный патрубок циркуляционной линии	—	R 3/4		
<b>Технические характеристики накопителя горячей воды</b>				
Номинальный объем	л	117	144	184
Внутренняя емкость	Сталь, эмалированная, с защитным анодом			
макс. рабочее давление (горячая вода)	МПа (бар)	1 (10)	1 (10)	1 (10)
макс. допустимая температура горячей воды	°С	85	85	85
Производительность горячей воды в длительном режиме работы * (температура водоразбора 45 °С)	кВт (л/ч)	21,4 (527)	27,4 (674)	33,7 (829)
Производительность горячей воды в длительном режиме работы * (температура водоразбора 50 °С)	кВт (л/ч)	19,0 (409)	26,7 (575)	33,1 (713)
Производительность горячей воды в длительном режиме работы * (температура водоразбора 55 °С)	кВт (л/ч)	17,7 (339)	25,5 (488)	30,2 (578)

## 11 Технические характеристики

	Единица измерения	VIH R 120/6	VIH R 150/6	VIH R 200/6
Расход энергии готовности (типы VIH R ... H)	кВт*ч/24 ч	0,62	0,63	0,69
Расход энергии готовности (типы VIH R ... M)	кВт*ч/24 ч	0,74	0,77	0,83
Расход энергии готовности (типы VIH R ... B)	кВт*ч/24 ч	0,96	1,13	1,34
Расход энергии готовности (типы VIH R ... BR)	кВт*ч/24 ч	1,1	1,3	1,4
Показатель производительности NL * (температура в накопителе 50 °С)	$N_L (50\text{ °C})$	0,9	1,4	2,7
Показатель производительности NL * (температура в накопителе 55 °С)	$N_L (55\text{ °C})$	1,2	1,8	3,3
Показатель производительности NL * (температура в накопителе 60 °С)	$N_L (60\text{ °C})$	1,4	2,2	3,8
Показатель производительности NL * (температура в накопителе 65 °С)	$N_L (65\text{ °C})$	1,6	2,5	4,4
Производительность горячей воды на выходе * (температура в накопителе 50 °С)	л/10 мин	137	166	222
Производительность горячей воды на выходе * (температура в накопителе 55 °С)	л/10 мин	155	186	244
Производительность горячей воды на выходе * (температура в накопителе 60 °С)	л/10 мин	163	199	261

## Технические характеристики 11

	Единица измерения	VIN R 120/6	VIN R 150/6	VIN R 200/6
Производительность горячей воды на выходе * (температура в накопителе 65 °С)	л/10 мин	176	217	279
Удельный расход (30 К) * (температура в накопителе 50 °С)	л/мин	16,0	19,4	25,9
Удельный расход (30 К) * (температура в накопителе 55 °С)	л/мин	18,1	21,7	28,5
Удельный расход (30 К) * (температура в накопителе 60°С)	л/мин	19,0	23,2	30,5
Удельный расход (30 К) * (температура в накопителе 65 °С)	л/мин	20,5	25,3	32,6
Удельный расход (45 К) * (температура в накопителе 50 °С)	л/мин	10,7	12,9	17,3
Удельный расход (45 К) * (температура в накопителе 55 °С)	л/мин	12,1	14,5	19,0
Удельный расход (45 К) * (температура в накопителе 60°С)	л/мин	12,7	15,5	20,3
Удельный расход (45 К) * (температура в накопителе 65 °С)	л/мин	13,7	16,9	21,7
Время нагрева от 10 до 50 °С *	мин	15,8	18,8	20,8
Время нагрева от 10 до 55 °С *	мин	19,0	22,5	25,0
Время нагрева от 10 до 60 °С *	мин	23,3	27,5	30,8
Время нагрева от 10 до 65 °С *	мин	28,5	33,8	37,5

## 11 Технические характеристики

	Единица измерения	VIN R 120/6	VIN R 150/6	VIN R 200/6
Минимальная пропускная способность змеевика (температура в подающей линии 80°C; температура в накопителе 60°C)	кВт	11,1	12,9	14,8
Минимальная пропускная способность змеевика (температура в подающей линии 80°C; температура в накопителе 10°C)	кВт	30,9	35,9	41,4
<b>Технические характеристики отопительного контура</b>				
Номинальный объемный расход теплоносителя	м <sup>3</sup> /ч	1,4	1,4	1,4
Потеря давления при номинальном объемном расходе теплоносителя	МПа (мбар)	0,0017 (17)	0,002 (20)	0,0022 (22)
макс. рабочее давление (отопление)	МПа (бар)	1 (10)	1 (10)	1 (10)
макс. температура греющей воды в подающей линии **	°C	110	110	110
Поверхность нагрева теплообменника	м <sup>2</sup>	0,7	0,9	1,0
Греющая вода теплообменника	л	4,8	5,7	6,8
* Температура в подающей линии 80 °C ** Для приборов с индикацией для магниевого защитного анода макс. температура греющей воды в подающей линии составляет 100 °C.				

### 12 Сервисная служба

**Действительность:** Белоруссия

Информационная телефонная линия по Беларуси

Тел/факс: 017 2788346

**Действительность:** Россия

Актуальную информацию по организациям, осуществляющим гарантийное и сервисное обслуживание продукции Vaillant, Вы можете получить по телефону "горячей линии" и по телефону представительства фирмы Vaillant, указанным на обратной стороне обложки инструкции. Смотрите также информацию на Интернет-сайте.



0020183914\_03 ■ 31.01.2018

**ООО "Вайлант Груп Рус", Россия**

143421 Московская область - Красногорский район

26-й км автодороги «Балтия», бизнес-центр «Рига Ленд» ■ Строение 3, 3-й подъезд, 5-й этаж

Тел.: +7 495 788 45 44 ■ Факс: +7 495 788 45 65

Техническая поддержка для специалистов: +7 495 921 45 44 (круглосуточно)

info@vaillant.ru ■ www.vaillant.ru ■ вайлант.пф

**Vaillant Group International GmbH**

Berghauser Strasse 40 ■ 42859 Remscheid

Tel. +49 2191 18 0 ■ www.vaillant.info

© Данные руководства или их части охраняются авторским правом и могут копироваться или распространяться только с письменного согласия изготовителя.

Возможны технические изменения.