

GEISER INOX

Бойлеры косвенного нагрева
из нержавеющей стали
Бак-в-баке,
Модели GX4- 100–600D



Руководство по установке
и эксплуатации

lapesa



**ПРОДУКТ СЕРТИФИЦИРОВАН**

Все модели бойлеров соответствуют Европейской Директиве 97/23/СЕ в отношении оборудования, работающего под давлением (ст. 3.3).

Вышеизложенное свидетельствует о том, что все продукты выпускаются со знаком СЕ, что делает возможным продажу и эксплуатацию их в любой стране ЕС со всеми гарантиями безопасности.

МЕРЫ ПРЕДОСТОРОЖНОСТИ

- Установка должна производиться только сертифицированными специалистами, в соответствии с данной инструкцией
- Бойлеры не должны устанавливаться, эксплуатироваться и обслуживаться не обученными лицами, а так же лицами с ограниченными физическими или умственными способностями, за исключением случаев использования бойлера такими лицами под наблюдением ответственного за их безопасность лица. Не следует допускать детей до оборудования!
- Бойлер предназначен для установки только внутри помещений.
- Необходимо использовать оригинальные запасные части и аксессуары.
- Любое нарушение правил установки и эксплуатации может повлечь за собой неисправность оборудования и угрожать безопасности.
- Не рекомендуется устанавливать клапаны автоматического заполнения в замкнутых первичных контурах нагрева, поскольку это может привести к повторному насыщению контура кислородом.
- В случае комбинированных систем следует физически изолировать от первичного контура те части установки, которым угрожает поступление кислорода, либо использовать материалы защищающие от такого поступления. (например, в жилых помещениях с отоплением пола при помощи теплового излучения или при подогреве бассейнов).
- Не допускается устанавливать бойлеры в жилых помещениях.
- Бойлер должен быть смонтирован на жесткой и ровной поверхности, с достаточным количеством свободного места вокруг него, чтоб облегчить управление, профилактические и ремонтные работы.
- Рекомендуется следить за состоянием прокладки фланца бойлера и плотностью ее фиксации болтами и гайками.
- Фланец следует прикручивать, последовательно затягивая противоположные болты/гайки для достижения равномерного сдвливания.

Lapesa не принимает ответственности за любой ущерб, вызванный последствиями неправильной установки или использования бойлеров и других компонентов, не описанных в данной инструкции.

Lapesa оставляет за собой право изменять технические характеристики и составные части данного продукта без предварительного уведомления.

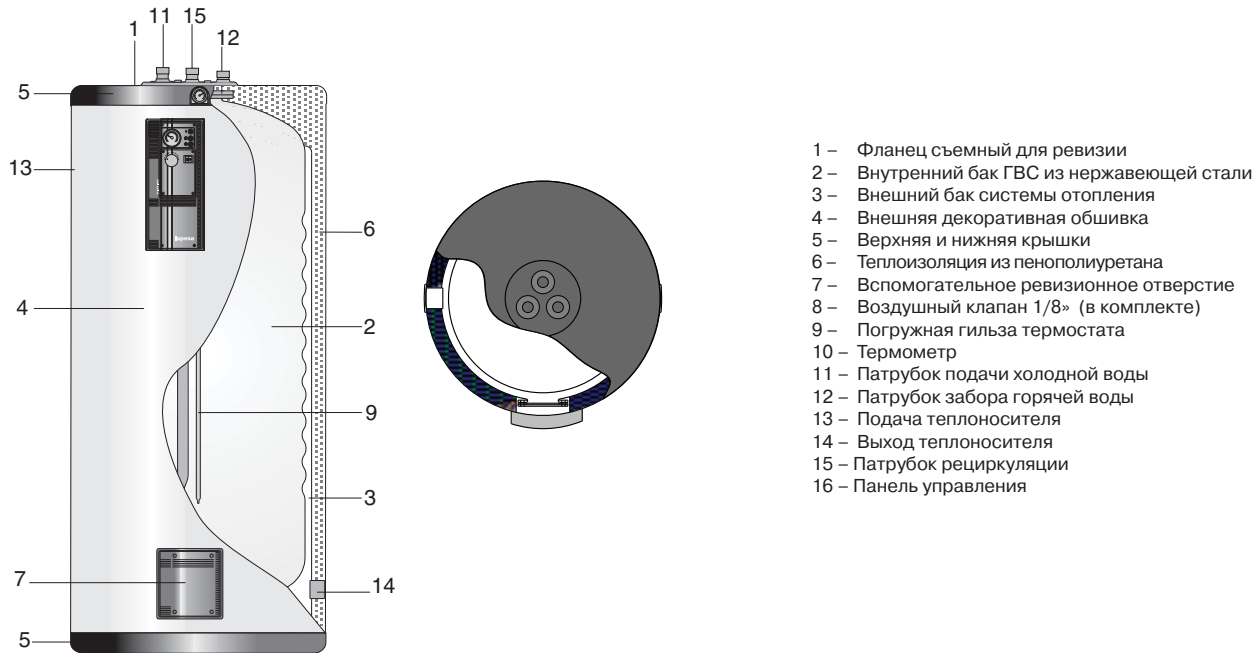


Рис. 1

- 1 – Фланец съемный для ревизии
- 2 – Внутренний бак ГВС из нержавеющей стали
- 3 – Внешний бак системы отопления
- 4 – Внешняя декоративная обшивка
- 5 – Верхняя и нижняя крышки
- 6 – Теплоизоляция из пенополиуретана
- 7 – Вспомогательное ревизионное отверстие
- 8 – Воздушный клапан 1/8» (в комплекте)
- 9 – Погружная гильза термостата
- 10 – Термометр
- 11 – Патрубок подачи холодной воды
- 12 – Патрубок забора горячей воды
- 13 – Подача теплоносителя
- 14 – Выход теплоносителя
- 15 – Патрубок рециркуляции
- 16 – Панель управления

ТЕХНИЧЕСКОЕ ОПИСАНИЕ СИСТЕМЫ «БАК В БАКЕ»

«**БАК В БАКЕ**» – это теплообменник с функциями теплоаккумулятора, состоящий из двух концентрических баков: внутренний бак для санитарной горячей воды нагревается от теплоносителя системы отопления, содержащегося в наружном баке и циркулирующего между двойными стенками.

Теплообменником конструкции является внутренний бак (2): он работает с коррозионноактивной проточной водой, при переменных давлении и температуре. Бак изготовлен из хромо–никелевой нержавеющей стали марки AISI 316 или AISI 304 (модель GX4), сваренной в защитной среде аргона.

Нержавеющая сталь бака ГВС позволяет уменьшить расходы на защиту бойлеров от коррозии, а так же позволяет хранить горячую воду при высокой (до 90°) температуре, что при подмешивании холодной воды позволит более, чем в 2 раза увеличить объем комфортной горячей воды.

Хранение горячей воды в бойлере при температуре более 60° гарантированно защищает потребителей от развития в емкости болезнетворных бактерий, например, Legionella, вызывающих опасные для жизни легочные патологии.

Сварка по всей окружности внутреннего бака при соединении с наружным баком позволяет значительно усилить место крепления.

Большое отверстие для фланцевого монтажа патрубков забора горячей воды и подачи холодной (1) позволяет обработать пассировкой сварочные швы, что увеличивает срок работы бака.

Одновременно данное отверстие позволяет удалять сброшенные с волнообразных стенок теплообменника и накопившиеся на дне частицы накипи.

Волнообразный профиль (2) стенки внутреннего бака обеспечивает большую поверхность теплопередачи, что позволяет ускорить время нагрева горячей воды.

Самоочистка поверхности теплообмена бойлера от накипи достигается консольным креплением внутреннего бака в верхней его части, что позволяет ему изменять свою форму (растягиваться и сжиматься) при постоянном изменении давления и температуры.

Теплоизоляция (6) из пенополиуретана высокой плотности с закрытыми ячейками без содержания фреона толщиной 5 см.

Декоративный кожух (4) из мягкого поливинила белого цвета. Съемный, на застежке-молнии.

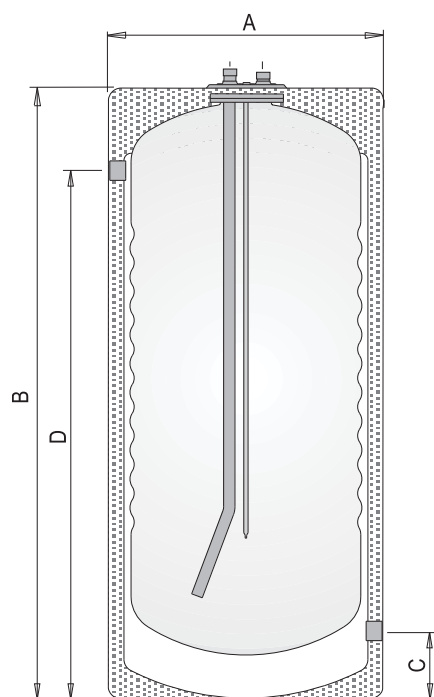
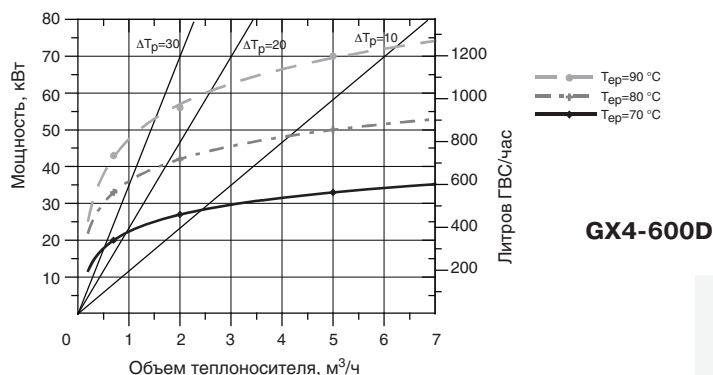
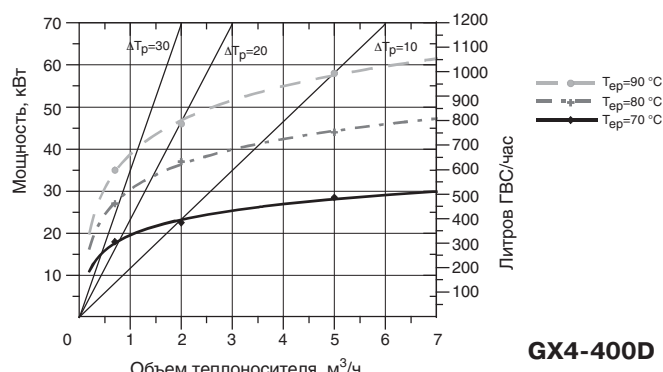
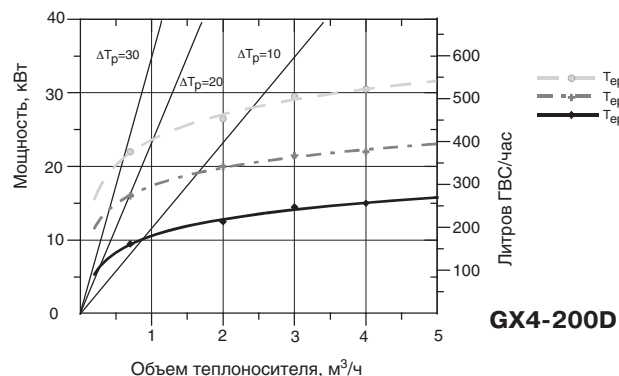


Рис.2

ТЕХНИЧЕСКИЕ ХАРАКТЕРИСТИКИ		GX4-100D	GX4-130D	GX4-200D	GX4-300D	GX4-400D	GX4-600D
Объем внутреннего бака ГВС	литры	60	100	150	200	300	500
Макс. температура контура ГВС	°C	90	90	90	90	90	90
Макс. давление в контуре ГВС	МПа(бар)	0,8(8)	0,8(8)	0,8(8)	0,8(8)	0,8(8)	0,8(8)
Объем контура отопления	литры	22	30	41	56	65	108
Макс. температура контура отопления	°C	110	110	110	110	110	110
Макс. давление в контуре отопления	МПа(бар)	0,3(3)	0,3(3)	0,3(3)	0,3(3)	0,3(3)	0,3(3)
Площадь поверхности теплообмена	м ²	0,8	1,2	1,2	1,6	2,4	3,0
Масса пустого, кг	кг	34	50	63	76	105	149
СОЕДИНЕНИЯ							
Вход холодной воды, нар. резьба	дюйм	3/4	3/4	3/4	3/4	1	1
Выход контура ГВС, нар. резьба	дюйм	3/4	3/4	3/4	3/4	1	1
Вход теплового контура, внутр. резьба	дюйм	1	1	1	1	1	1 1/2
Выход теплового контура, внутр. резьба	дюйм	1	1	1	1	1	1 1/2
ГАБАРИТНЫЕ РАЗМЕРЫ							
Диаметр А	мм	480	480	620	620	620	770
Общая высота В	мм	750	1155	985	1240	1725	1730
Высота до патрубка обратки С	мм	170	170	180	180	180	190
Высота до патрубка подачи D	мм	575	980	775	1025	1510	1490

Кривые мощностей для различных потоков и температур в первичном контуре для производства горячей санитарной воды 10 °С>60 °С



		GX4-100D	GX4-130D	GX4-200D	GX4-300D	GX4-400D	GX4-600D
Пиковая производительность при 40°С	л/10 мин	119	203	315	380	575	900
Пиковая производительность при 45°С	л/10 мин	102	175	270	325	490	770
Пиковая производительность при 60°С	л/10 мин	72	122	190	225	344	539
Часовая производительность при 40°С	л/час	575	1000	1132	1545	2135	2755
Часовая производительность при 45°С	л/час	485	840	954	1290	1790	2310
Часовая производительность при 60°С	л/час	300	515	590	755	1075	1400
Непрерывная производительность при 40°С	л/час	550	960	980	1400	1875	2225
Непрерывная производительность при 45°С	л/час	460	800	820	1160	1560	1850
Непрерывная производительность при 60°С	л/час	275	470	480	635	875	1040
Время нагрева 10–75°С	мин	37	31	45	47	50	56
Подводимая мощность	кВт	25	40	42	60	83	100
Поток теплоносителя	м³/час	5	5	5	6	6	6

Производительность приведена при условиях:

- температура холодной воды 10°
- температура теплоносителя 80°

Требования к воде

Содержание хлоридов < 150мг/л рН: от 6 до 8

ПОДГОТОВКА И ВВОД В ЭКСПЛУАТАЦИЮ

Перед заполнением контура отопления необходимо обязательно заполнить контур водоснабжения.

Контур отопления и контур водоснабжения должны быть заполнены перед использованием бойлера.

Заполнение контура ГВС

Трубопровод подачи холодной воды в бойлер должен быть обязательно оборудован группой безопасности, состоящей, как минимум, из:

- запорного крана
- обратного клапана
- предохранительного клапана (на 8 бар)

Рекомендуется устанавливать расширительный бак и для системы санитарной горячей воды.

В случае, когда давление в системе водоснабжения превышает 6 бар необходимо установить редуктор давления.

1. Откройте поступление холодной воды в систему.
2. Удалите воздух через смесители (8). Проводите заполнение до стабилизации потока через точки водоразбора.
3. Закройте смесители (8) и воздушный клапан (9).

Заполнение контура отопления

1. Убедитесь, что контур ГВС заполнен водой и герметично закрыт.
2. Закройте дренажный кран (6) контура отопления.
3. Откройте запорные краны (5) на линиях подключения бойлера к системе отопления.
4. Удалите воздух из контура через воздушный клапан (9).
5. Следуйте указаниям инструкции по заполнению, поставляемой вместе с котлом.
6. После заполнения системы закройте воздушный клапан (9). Убедитесь в его герметичности.
7. Если в контуре отопления используется низкотемпературная жидкость (антифриз), определите у производителя совместимость с конструкционными материалами бойлера.

Никогда не используйте автомобильный антифриз или немаркированный антифриз. Это может нанести серьезный вред здоровью и привести к повреждению оборудования.

Необходимые проверки перед запуском

- Предохранительные клапаны контура отопления и контура водоснабжения установлены и присоединены к сливам в канализацию.
- Контур отопления и контур водоснабжения заполнены водой.
- Воздух удален из обоих контуров.
- Воздухоудалители закрыты.
- Магистраль холодной и горячей воды контура водоснабжения правильно присоединены к бойлеру.
- Подающая и обратная магистраль контура отопления правильно присоединены к бойлеру.
- Электрические подключения выполнены правильно.
- Термостат настроен.
- Соединения проверены и герметичны.

Гидравлический монтаж

Типовые схемы установки

Вертикальная установка

Модели серии GX100-600S

- 1 – Группа безопасности бойлера
- 2 – Обратный клапан
- 3 – Насос системы отопления
- 4 – Насос системы ГВС (рециркуляции)
- 5 – Запорный кран
- 6 – Дренаж
- 7 – Расширительный бак
- 8 – Смесители

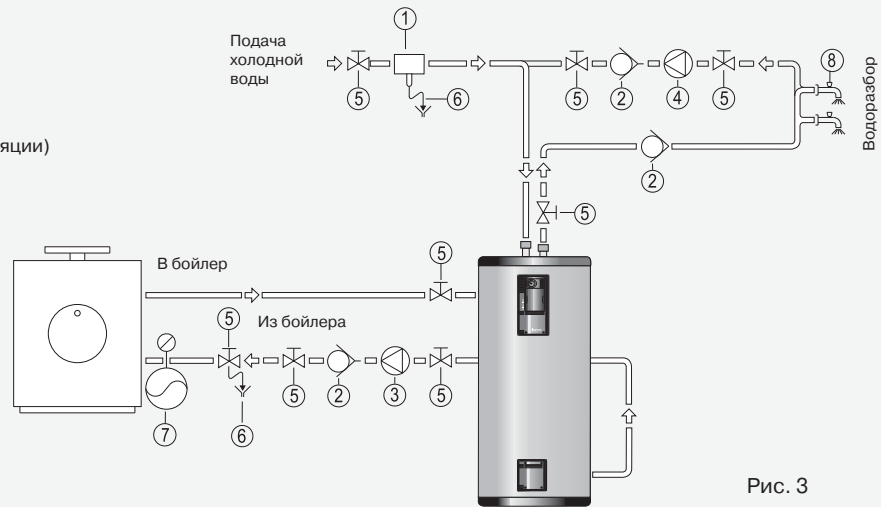


Рис. 3

Горизонтальная установка справа

Модели серии GX100-600S

- 1 – Группа безопасности бойлера
- 2 – Обратный клапан
- 3 – Насос системы отопления
- 4 – Насос системы ГВС (рециркуляции)
- 5 – Запорный кран
- 6 – Дренаж
- 7 – Расширительный бак
- 8 – Смесители
- 9 – Воздушный клапан

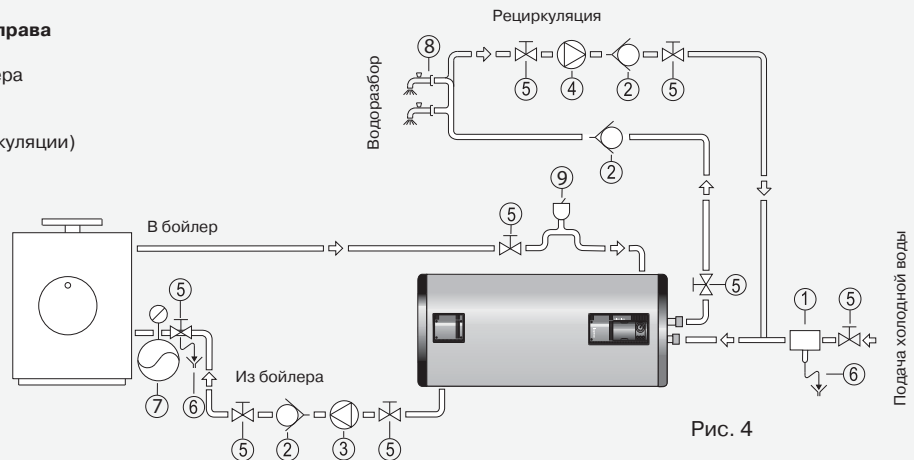


Рис. 4

Горизонтальная установка слева

Модели серии GX100-600S

- 1 – Группа безопасности бойлера
- 2 – Обратный клапан
- 3 – Насос системы отопления
- 4 – Насос системы ГВС (рециркуляции)
- 5 – Запорный кран
- 6 – Дренаж
- 7 – Расширительный бак
- 8 – Смесители
- 9 – Воздушный клапан

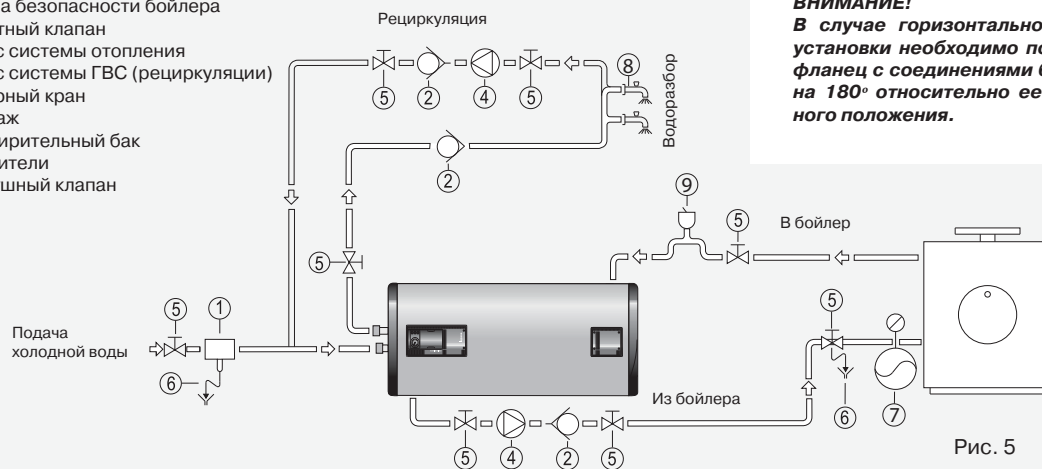


Рис. 5

ВНИМАНИЕ!

В случае горизонтальной левой установки необходимо повернуть фланец с соединениями бака ГВС на 180° относительно ее начального положения.

ОБСЛУЖИВАНИЕ

ПЕРИОДИЧЕСКИЕ ПРОВЕРКИ ПОЛЬЗОВАТЕЛЕМ

- Проверьте по манометру давление контура отопления, оно должно быть в пределах от 0,5 до 3,0 бар.
- Осматривайте ежемесячно предохранительные клапаны, трубопроводы и фитинги на предмет возможных утечек.
- Проверяйте на предмет течи воздухоудалитель в верхней части бойлера.
- Если вы заметили что-либо необычное, свяжитесь с вашими техническими специалистами.

ЕЖЕГОДНОЕ ОБСЛУЖИВАНИЕ

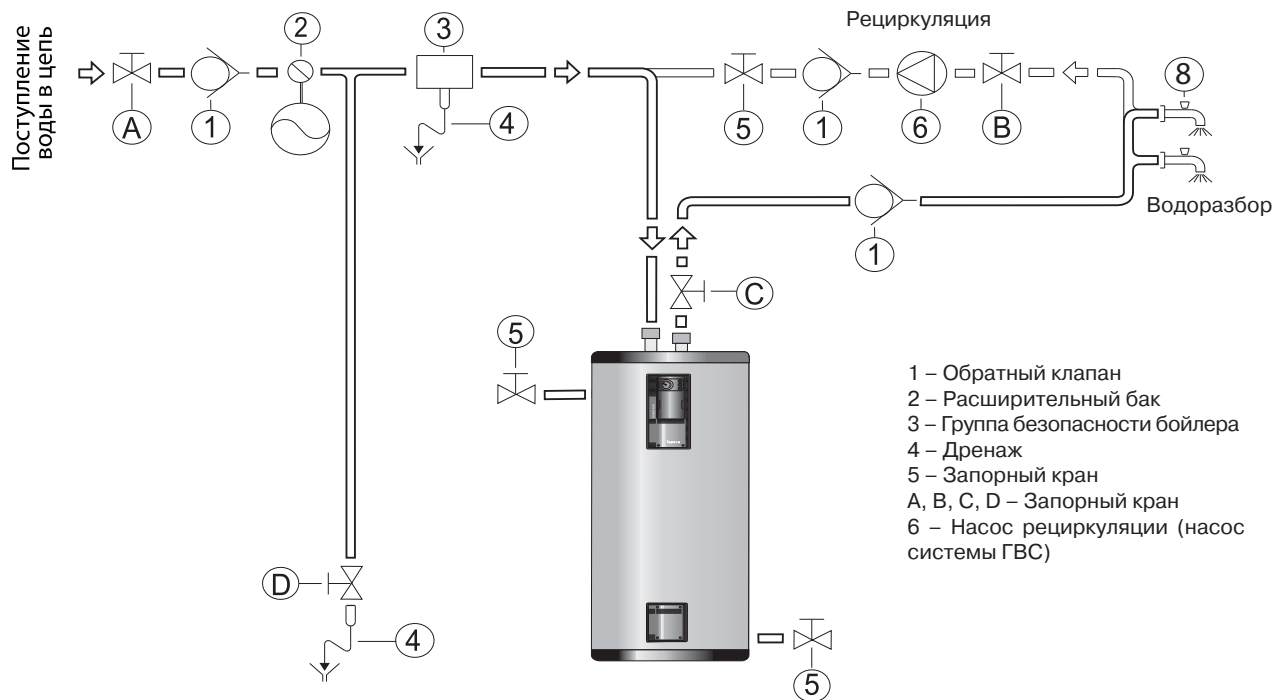
- Ежегодное техническое обслуживание, проводимое техническими специалистами, должно включать следующее:
- Проверка воздухоудалителя. Удаление воздуха может потребовать добавления теплоносителя в систему. Проверьте давление в системе.
- Вручную приведите в действие предохранительный клапан группы безопасности контура водоснабжения.
- Это необходимо выполнять не реже одного раза в год.
- Данная проверка может привести к утечкам горячей воды.

|| Перед сливом горячей воды через группу безопасности убедитесь, что поток направлен непосредственно в слив в канализацию и исключен риск ожога горячей водой.

Сливная труба должна сообщаться с атмосферой. Если группа безопасности периодически «капает», это может быть вызвано расширением воды в системе.

Проверьте, что клапаны, краны, контроллеры и электрические приборы работают нормально (см. соответствующие инструкции на это оборудование).

ОПУСТОШЕНИЕ И ОЧИСТКА БОЙЛЕРА



ПРЕЖДЕ ЧЕМ ПРИСТУПИТЬ К СНИЖЕНИЮ ДАВЛЕНИЯ В КОНТУРЕ ГВС НЕОБХОДИМО ДОПОЛНИТЕЛЬНО СНИЗИТЬ ДАВЛЕНИЕ В КОНТУРЕ СИСТЕМЫ ОТОПЛЕНИЯ.

Для слива воды из внутреннего бака ГВС следует:

1. Снизить давление в контуре системы отопления.
2. Закрыть запорные краны А и В.
3. Держать открытым запорный кран С.
4. Открыть запорный кран D.
5. Открыть один из кранов ГВС.
6. Подождать пока вода из внутреннего бака ГВС не сольётся под действием разницы давления.
7. Как только внутренний бак станет пустым, следует привести запорные краны в закрытое положение.
8. Для полного слива воды необходимо вставить в бойлер трубку, соединенную с насосом, с помощью которого слить остатки воды. Эта трубка должна доставать до нижней стенки баки и касаться его.

Для правильного и полного слива воды из внутреннего бака важно чтобы запорный кран D находился на нижнем уровне по отношению к бойлеру, что облегчит слив.

Чистка

В бойлерах LAPESA предусмотрена возможность чистки внутреннего бака.

Для проведения такой очистки, бойлеры LAPESA оснащены верхним специальным фланцем для ревизии и очистки, через который, предварительно сняв накладки на патрубках холодной и горячей воды, осуществляется доступ и очистка внутреннего бака ГВС.

Рекомендуемый процесс чистки:

1. Произвести процесс слива воды из внутреннего бака согласно вышесказанному.
2. Убрать соединительные детали с верхней части бойлера (смонтированный вход и выход воды, рециркуляцию).
3. Снять верхние пластиковые декоративные элементы. Обратить внимание на последовательность разборки и укладывать детали в порядке, облегчающем последующую сборку.
4. Осторожно провести очистку водой под давлением через отверстие для ревизии, стараясь не ударить и не поцарапать внутреннюю поверхность бака.
5. Для удаления воды из бака после чистки бойлера следует провести откачку воды насосом, таким образом удалив остатки воды. Трубка от насоса должна достигать дна внутреннего бака.

ГИДРАВЛИЧЕСКИЙ МОНТАЖ

Общие требования

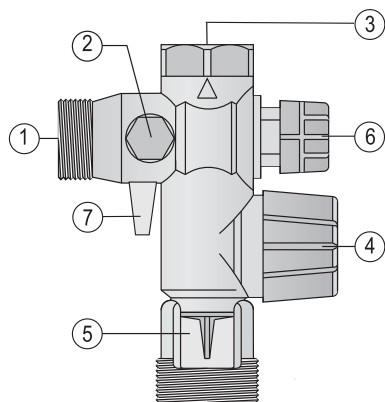
- Производитель рекомендует применять предохранительную арматуру при установке всех бойлеров
- В случае, когда давление в системе водоснабжения превышает 0.5 МПа(5 бар) перед группой безопасности необходимо установить редуктор давления, который предотвратит увеличение давления на 0.1 МПа(1 бар) относительно установленного. Номинальное давление в группе безопасности должно быть < 0.8 МПа(8 бар).
- Для предотвращения попадания воды на корпус бойлера группа безопасности не должна устанавливаться непосредственно над бойлером.
- Трубопровод подачи холодной воды в бойлер должен быть обязательно оборудован группой безопасности, состоящей как минимум из:
 - запорного крана
 - обратного клапана
 - предохранительного клапана
 - расширительного бака для системы санитарной горячей воды
- Для компенсации температурных расширений в контуре санитарной воды необходима установка расширительного бака:
 - 5л для моделей 100/150
 - 8л для модели 200
 - 18л для модели 300
 - 24л для модели 600

- Во время нагревания (расширения) может происходить сброс воды, объем ее может достигать 3% от емкости бойлера ГВС, для этого необходимо предусмотреть установку дренажа.
- Может наблюдаться подтекание воды из дренажной трубки. Эта трубка должна быть открыта, направлена вниз и находиться в месте, защищенном от замерзания. Слив в канализацию должен подключаться через специальную воронку (разрыв струи).
- Если из предохранительного клапана капает вода, то это может быть связано с увеличением объема жидкости, и соответственно, ростом давления в системе из-за нагрева, или неисправности клапана.
- Необходимо регулярно приводить в действие (в зависимости от качества воды) элементы, регулирующие давление, для того, чтобы удалить накипь и убедиться в том, что они не заблокированы.
- Перед операциями с предохранительными устройствами, убедитесь, что сбросной патрубок клапана соединен со сливом в канализацию для предотвращения получения ожогов или повреждений.
- Рекомендуется использовать разъемные соединения для легкого демонтажа устройств. Предпочтение лучше отдать диэлектрическим версиям, для предотвращения электрохимической коррозии в следствии использования разнородных металлов, таких как медь и гальванизированная сталь.
- После заполнения греющего контура теплоносителем воздушный клапан бойлера необходимо закрыть. Рекомендуется проводить периодическую проверку воздушного клапана на предмет отсутствия подтекания.
- Не следует удалять информационные наклейки со входа холодной воды (синий) и выхода горячей воды (красный) на крышке бойлера.

ГИДРАВЛИЧЕСКИЙ МОНТАЖ

Общие требования

– Следует избегать гидравлических ударов, происходящих обычно при использовании гидравлических элементов релейного открытия (электроклапаны в системах парового нагрева, группах давления и т.д.). Это может привести к деформации внутренней емкости и появлению негерметичности между контурами.



Пример группы безопасности

- 1 – Вход холодной воды
- 2 – Контрольное отверстие обратного клапана
- 3 – Соединение с бойлером
- 4 – Предохранительный клапан и ручное управление сливом
- 5 – Отверстие слива
- 6 – Пробка обратного клапана
- 7 – Изолирующий клапан

ВАЖНО!

После завершения монтажа, перед заполнением системы отопления, прежде следует заполнить внутреннюю емкость бойлера (контур ГВС). Внутренний бойлер (контур ГВС) должен быть под давлением перед заполнением контура отопления.

Затем следует заполнить контур отопления.

Если необходимо слить воду из бойлера, следует действовать в обратном порядке: сначала производится слив из греющего контура (контура отопления), затем слив санитарной воды (контура ГВС). Порядок действий описан в пункте «Гидравлический монтаж».

Заполнение и опустошение должны проводиться исключительно квалифицированным специалистом.

Максимальное давление аварийного клапана внешнего бойлера – 0,3 МПа (3 бара).

ПОСТОЯННАЯ КАТОДНАЯ ЗАЩИТА Lapesa Correx-up

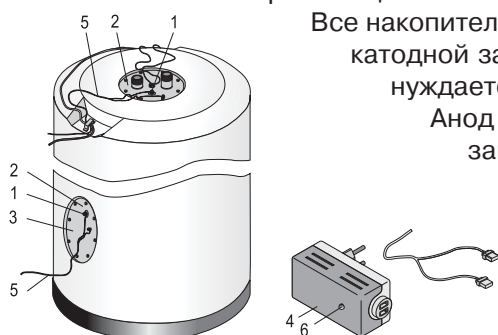
В регионах с повышенной агрессивностью воды (важным параметром является содержание хлоридов) следует установить систему катодной защиты.

Несмотря на то, что органы здравоохранения устанавливают пределы содержания хлоридов в питьевой воде равные 50 мг/л, группа катодной защиты должна устанавливаться начиная со значений содержания хлоридов равняющихся 150 мг/л.

Все накопители серии GEISER INOX могут быть оснащены системой постоянной катодной защиты LAPESA Correx-up, система является автоматической и не нуждается в техническом обслуживании.

Анод с внешним питанием Correx обеспечивает электронную катодную защиту накопительного водонагревателя в течение всего срока его эксплуатации и не требует сервисного обслуживания и замены.

Электропитание системы осуществляется от сети 230 В~.



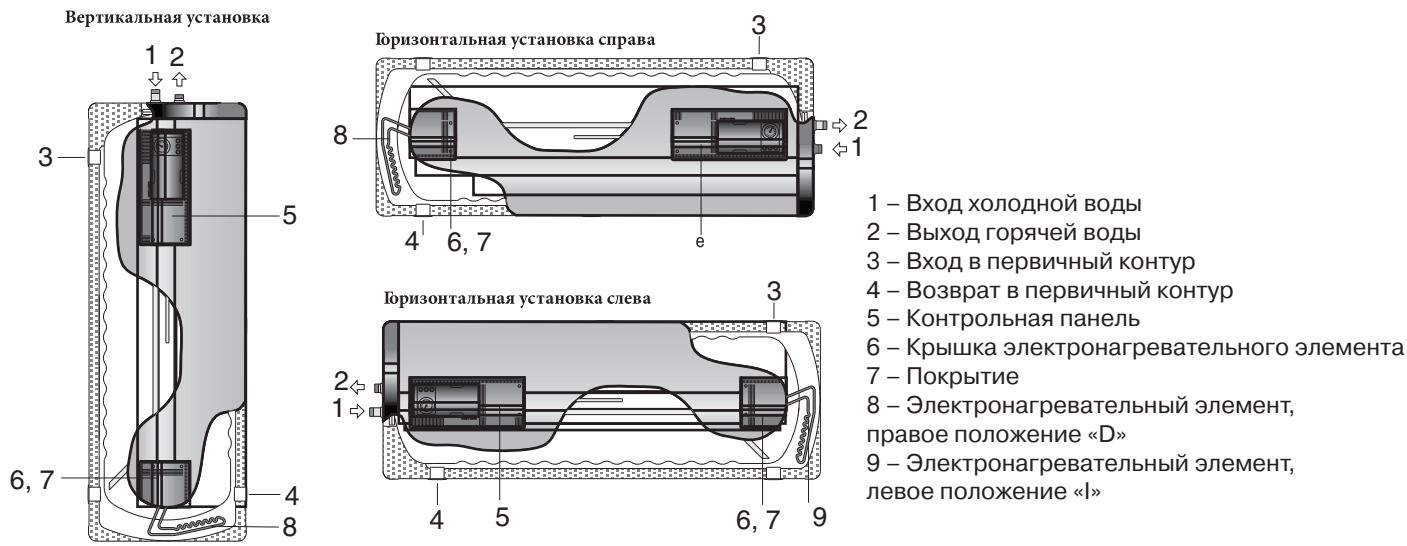
Защита Correx состоит из:

титанового анода (1) соответствующим образом устанавливаемого на верхней крышке (2) или, в случае необходимости, на боковой поверхности бойлера (3), в зависимости от модели накопителя. Этот анод соединяется со стабилизатором напряжения (4), автоматически регулирующим электропитание, через проводники (5).

ВНИМАНИЕ!!!

- Следует использовать только оригинальные провода без удлиннителей и соединителей. В противном случае, существует опасность коррозии из-за возможного изменения полярности.
- Защитный анод приводится в действие при заполненном водой накопителе. При отсутствии воды контрольный индикатор (6) будет мигать красным светом.
- Когда индикатор (6), светится зеленым светом, это означает что накопитель получает защитный ток. Если индикатор не светится или мигает красным, следует проверить соединения, контакты и питание в цепи. Если неисправность не исчезает, следует сообщить об этом специалисту или в нашу Службу Технической Поддержки Клиентов.
- В вертикально установленных накопителях, когда предусмотрены перерывы в использовании бойлера на срок, превышающий три месяца, рекомендуется установить автоматический воздушный клапан.
- Если накопитель установлен горизонтально, рекомендуется сливать из него воду по меньшей мере раз в три месяца.
- Система защиты Correx не должна отключаться, за исключением времени, когда производится слив бойлера.
- Не следует отключать систему защиты во время периодов отсутствия (отпуск и т.д.).
- Принципиально важным требованием при эксплуатации водонагревателя с анодом Correx является постоянная подача напряжения на анод (все время, пока водонагреватель заполнен водой, даже если нагрева не происходит).
- Периодически следует проверять состояние контрольного индикатора (6).
- Более подробное описание системы защиты Correx изложено в инструкции по монтажу и эксплуатации.

Руководство по установке и эксплуатации



Модели «D» поставляются с контрольной панелью типа «K» и фланцем позволяющей установку электроннагревательного элемента.

Электронагревательный элемент поставляется отдельно, как опция.

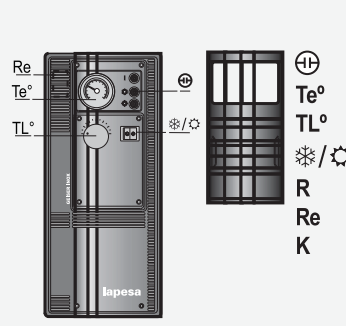
В случае вертикальной установки годятся все виды электроннагревательных элементов. В случае горизонтальной установки следует проверить годность электроннагревательного элемента в зависимости от установки (левой или правой).

Когда мощность электроннагревательного элемента равняется $R > 2.5 \text{ KW}$ необходим внешний замыкатель (не поставляется в комплекте).

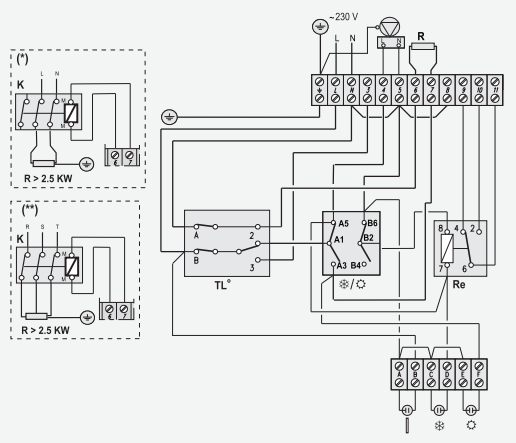
Для установки и соединения электроннагревательного элемента и контрольной панели следует обратиться к инструкции приложенной к каждому комплекту.

Вертикальная правая, горизонтальная установка	Вертикальная и левая, горизонтальная установка	Мощность (kW)	Напряжение (V)	Установка (баки)
RC 15/15 D	RC 15/15 I	1,5	~230	GX/ GX4-100-D
RC 16/22 D	RC 16/22 I	2,2	~230	GX/ GX4-130-D
RC 17/22 D	RC 17/22 I	2,2	~230	GX/ GX4-200-D
RC 18/25 D	RC 18/25 I	2,5	~230	GX/ GX4-300
RC 08/45 D	RC 08/45 I	4,5	~230	GX/ GX4-600-D
RC 50 D	RC 50 I	5,0 3F	~400	GX/ GX4-600-D
RC 75 D	RC 75 I	7,5 3F	~400	GX/ GX4-600-D

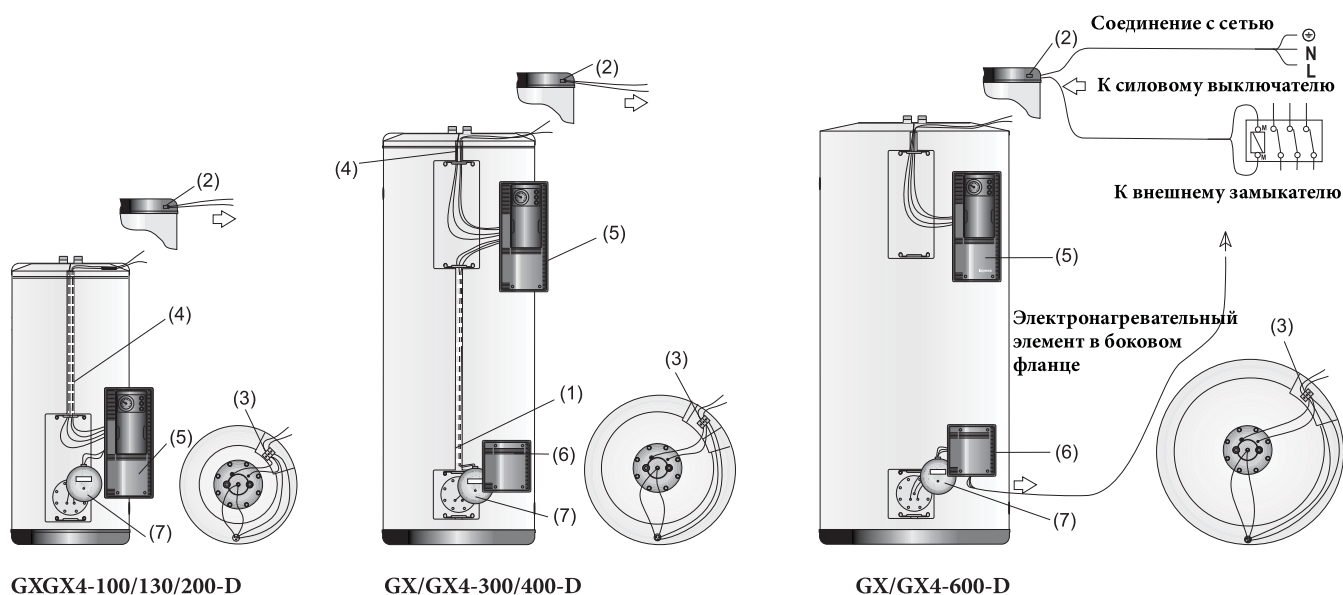
Контрольная панель типа «K»



- Индикаторы
- Термометр
- Регулирующий термостат и предохранительный термостат
- Переключатель лето-зима
- Электронагревательный элемент
- Реле
- Внешний замыкатель



Электронагрев Электрическое соединение



Для моделей GX/GX4-100.400-D, соединить фазовые терминалы электронагревательного элемента с соединительными проводами поставляемыми в комплекте с электронагревательным элементом.

Для моделей GX/GX4-600-D, соединить терминалы прилагаемого соединительного рукава к фазовым терминалам фланца электронагревателя и к заземлению (контакт M6) электронагревателя и закрепить гайку M6.

Для моделей GX/GX4-300/400-D, электрические провода скрыты, т.к. они расположены внутри изоляции. Труба (1) соединяет электросопротивление с контрольной панелью (5).

Для моделей GX/GX4-100/130/200-D, соединить электрические провода электронагревательного элемента непосредственно к контрольной панели (5).

Электронагревательные элементы >2,5 KW оснащенные контрольной панелью типа К должны контролироваться при помощи внешнего замыкателя. Все электронагревательные элементы с контрольной панелью типа KP1 или KP2 должны контролироваться внешним замыкателем. Внешний замыкатель должен соответствовать норме UNE-EN 60947 (замыкатель не поставляется в комплекте).

Провода идущие извне контрольной панели должны проходить через почти невидимое отверстие пластиковой крышки (2), они должны фиксироваться при помощи зажима (3) и соединяться с панелью при помощи каблепровода (4).

Рекомендуется использовать кабель типа H05VV-F, соответствующий стандарту UNE-EN 21031, минимальное сечение провода должно выбираться в соответствии с электронагревательным элементом.

Для электронагревательных элементов < 2.5 Kw, установить металлический защитный каркас электронагревателя предварительно соединив с проводом заземления и поместить его на контрольной панели или крышке электронагревателя.

Как контрольная панель (5) так и панель (6) покрывающая электронагревательный элемент прикрепляются к баку при помощи винтов. Верхняя крышка подгоняется к баку.

Соединить провода с соответствующими терминалами на контрольной панели (в соответствии с моделью электронагревательного элемента и типом контрольной панели).

ВАЖНО!!

Прежде чем приступить к соединению, все электроцепи должны быть отключены
Мультиполярный выключатель с шириной зазора между контактами в 3 мм или более
следует немедленно изъять из установки.

Бойлер, контрольная панель и электронагревательный элемент соответствуют евродирективе 2004/108/ЕС по электромагнитной совместимости и директиве 2006/95/ЕС по низковольтному оборудованию.

ГАРАНТИЙНЫЕ УСЛОВИЯ

Первое. Настоящая гарантия распространяется на период в ПЯТЬ ЛЕТ с даты первого обязательного запуска аппарата уполномоченными техническими специалистами.

Второе. Действие данной гарантии распространяется исключительно на неполадки, вызванные заводским браком или дефектом материала бойлера. Из таковых исключаются следующие:

1. Возникшие вследствие неправильного монтажа, противоречащего инструкциям по монтажу и использованию или действующим нормам, использования не по назначению или внешних воздействий (удары и т.д.) либо некорректной работы элементов безопасности.
2. Повреждения, вызванные действиями предприятий или частных лиц не являющихся поставщиками или лицами ответственными за техническое обеспечение и ремонт.
3. Повреждения, вызванные коррозией под воздействием концентрации хлоридов превышающей 150 миллиграмм на литр (см. пункт 10).
4. Повреждения, вызванные коррозией порождаемой прямым (без диэлектрических муфт) соединением металлических элементов отличных от материала накопителя (таких как, например, медь) и любым соединением не предусмотренным нормами.
5. Повреждения, вызванные коррозией в накопителе по причине осадка частиц меди от трубопроводов входа холодной и/или возврата воды, когда эти трубопроводы медные (см. пункт 10).
6. Повреждения и неисправности, вызванные известковой накипью, загрязнениями накопителя и/или змеевиков нагревания солями, глиной или любым другим элементом или коррозией вызванной этими элементами.
7. Повреждения, вызванные неправильной транспортировкой и/или складированием.
8. При соединении накопителя с элементами не предусмотренными в инструкции или действующих нормах по установке бойлеров.
9. При форс-мажорных обстоятельствах.
10. При концентрации хлоридов превышающей 150 миллиграмм на литр, либо в бойлерах с установленной медной рециркуляцией. В последнем случае, аппарат должен быть оснащен защитной системой Lapesa Correx-up, с гарантией, для этого случая, на 5 лет на условиях и с исключениями указанными в соответствующих статьях, за исключением пункта 3 второй статьи.
11. В случае установки на накопителе системы катодной защиты Lapesa Correx-up, гарантия на бойлер распространяется при условии монтажа и эксплуатации группы катодной защиты в соответствии с инструкциями по её установке и использованию.

Третье. На группы катодной защиты, нагрева, регулирования или контроля и элементов или компонентов гидравлической цепи установленных на фабрике, действует гарантия сроком 1 год.

При этом действуют условия и исключения, указанные в двух предыдущих статьях, к которым добавляется коррозия любой группы нагрева (змеевики, сопротивления, обменники) в водах с содержанием хлоридов превышающим 150 миллиграмм на литр и при условии, что установлены группы защиты Correx Lapesa.

Четвертое. Любой бойлер серии GEISER INOX поставляется с инструкциями по использованию, схемами расположения и установки в соответствии с действующими нормами. Кроме того, прилагается план проведения обслуживания и профилактики бойлера серии GEISER SOLINOX, таким образом, не квалифицированное использование оборудования, повлекшее за собой его повреждение или выход его из строя, исключает какую-либо гарантию для пользователя. Все расходы на ремонт, включая материалы, будут отнесены на счет пользователя. Таким образом, во всех бойлерах GEISER INOX, на которых установлена катодная защита Lapesa Correx-up, эта группа должна быть установлена в соответствии с инструкциями по монтажу и должна постоянно находиться в работе без отключения от электрического питания (см. инструкции по монтажу и использованию).

Пятое. Ремонт и замена элементов бойлера по причинам предусмотренным данной гарантией, в свою очередь, будут иметь гарантию шесть месяцев, начиная с даты их проведения и не дадут начала новому сроку гарантии. Ремонт может быть произведен только предприятиями или специалистами уполномоченными Lapesa, это означает, что любое вмешательство другого персонала автоматически аннулирует гарантию на оборудование.

Шестое. Накопитель должен устанавливаться в местах доступных для обслуживания, монтажа, ремонта или замены без необходимости производить дополнительные работы по разборке и демонтажу сооружений или необходимости использования транспортных или подъемных средств. Гарантия не предусматривает покрытие расходов на строительство, разрушение или разборку бойлеров, установленных в местах с ограниченным доступом. Не подлежат покрытию расходы на транспортировку и установку нового, а также расходы или убытки от простоя бойлера во время его ремонта или замены.

Седьмое. Данная гарантия относится исключительно к бойлерам и дополнительным приспособлениям Lapesa работающим с водой в пределах значений, действующим в соответствии с местными нормами, за исключением случаев с превышением пределов содержания хлоридов.

Lapesa Grupo Empresarial S.L., оставляет за собой право на технические изменения своей продукции и на внесение изменений в Гарантийные условия без предварительного уведомления.

ГАРАНТИЙНЫЙ ТАЛОН

Наименование оборудования _____

Серийный номер _____ Дата изготовления _____

Наименование торгующей организации _____

Дата продажи _____ Печать торгующей организации _____

СВЕДЕНИЯ ОБ УСТАНОВКЕ И ВВОДЕ В ЭКСПЛУАТАЦИЮ

Место установки _____
(область, населенный пункт, улица, дом)

Фамилия, имя, отчество владельца _____
(наименование организации владельца)

Телефон _____

Наименование монтажной организации _____

Лицо, ответственное за монтаж и ввод в эксплуатацию _____

Дата запуска _____ Печать монтажной организации _____

Рекомендуется прислать копию заполненного гарантийного талона (скан или фото) на адрес info@euro-system.ru

Это позволит Вам получить гарантийное обслуживание даже при утере данной инструкции и/или гарантийного талона.

lapesa

